

会社概要

会社概要



● 創業：1949年

● 資本金：2500万

● 従業員：200名

● 男女比：8：2

拠点

全6拠点

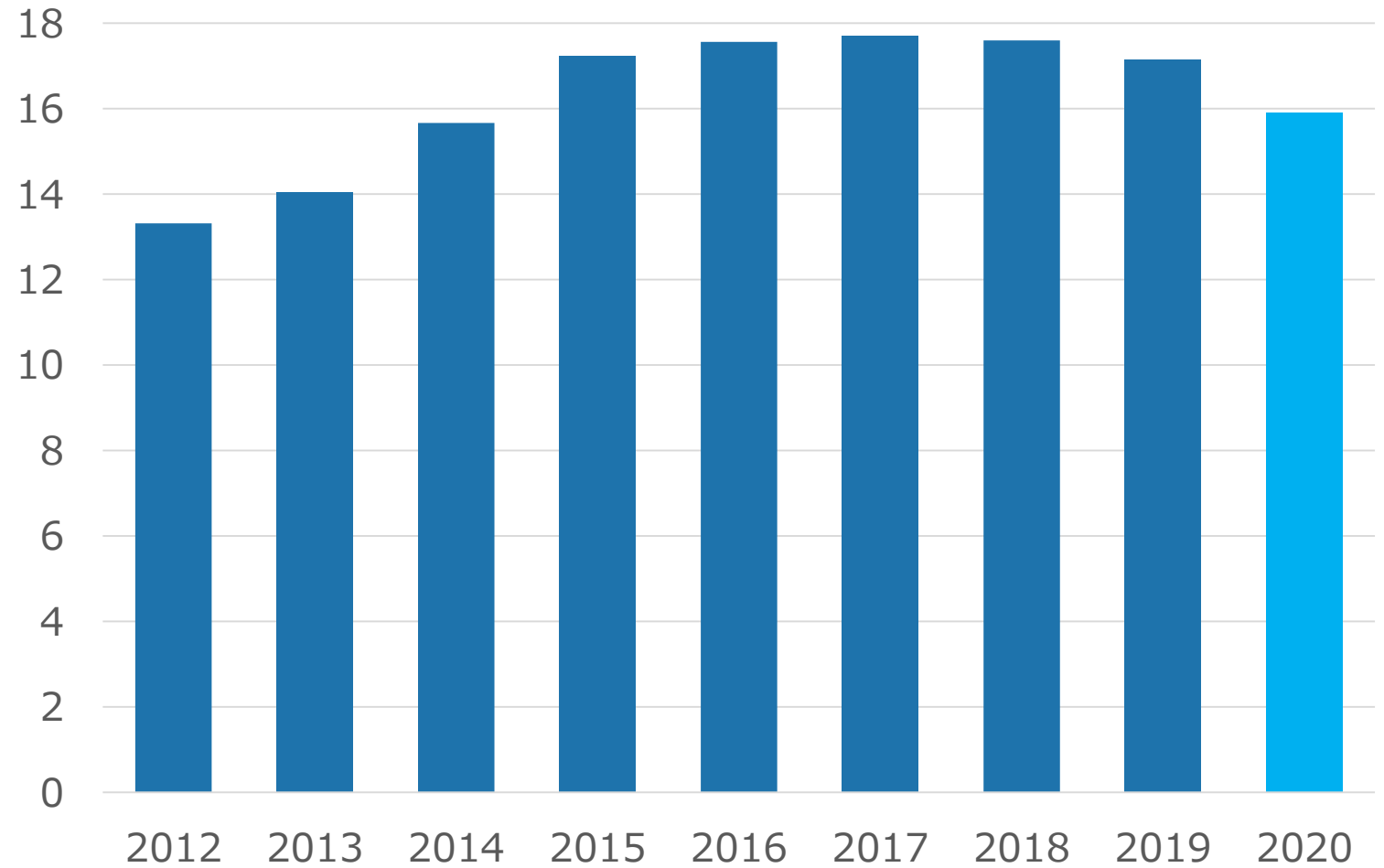


売上

年間売上
約17億円

[億]

売上推移





経営理念

顧客満足・社会貢献これらを充足せしめる原動力である
社員満足度向上を絶えず追求する。



サービス品質の向上



成長・努力

アスリート支援

ダイテックスは社会貢献活動の一つとして、アスリート支援を行っています。
現在は3名の選手が在籍しています。



貫井 亜沙菜

全日本テコンドー選手権大会
準優勝



工藤 俊介

全日本テコンドー選手権大会
(パラの部-75kg+75kg合同級)
4連覇



青山 夏実

日本学生陸上競技大会 1m75
第2位

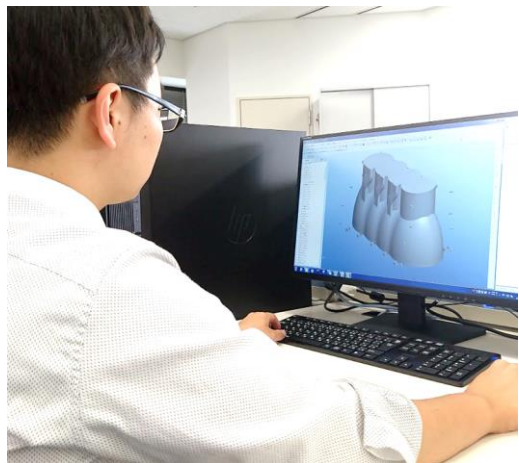
事業内容

事業内容

アウトソーシング業

様々な大手メーカーで、ものづくりの土台となる機械の設計・開発プロジェクトに携わり、お客様の重要なパートナーとして活躍する。

ダイテックス



【技術】と【人間性】
でお客様の要望に応える

要望・依頼



課題解決



メーカー



設計・開発

「〇〇な仕様にしたい」
「納期は〇〇まで」

⋮

事業形態

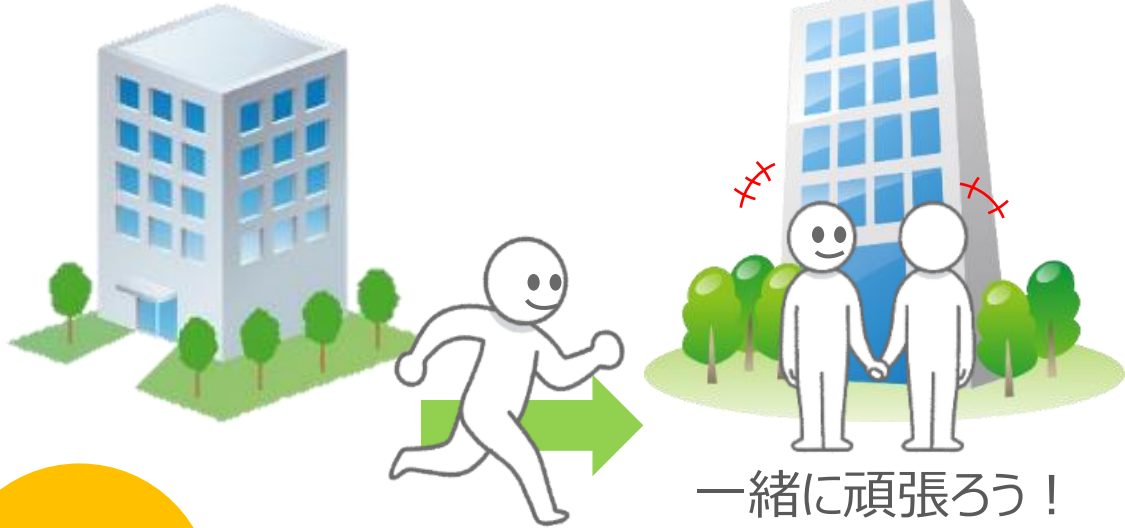
ダイテックスの事業形態には「派遣」と「請負」があります。

- 派遣...取引先メーカー内で働く
- 請負...仕事を持ち帰り、ダイテックス社内で働く

派遣

ダイテックス

取引先メーカー



8割

請負

ダイテックス

取引先メーカー



2割

売上比率

その他

電気製品
船舶
原子カプラントなど

11%

52%

自動車

車体
エンジン
EV機器
外装など

13%

24%

建設機械

ショベル
フォークリフトなど

産業機械

産業ロボット
自動搬送システム

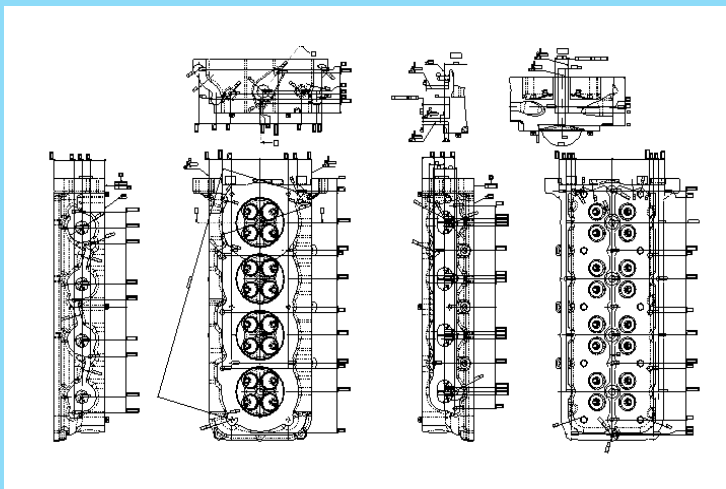


機械設計に特化

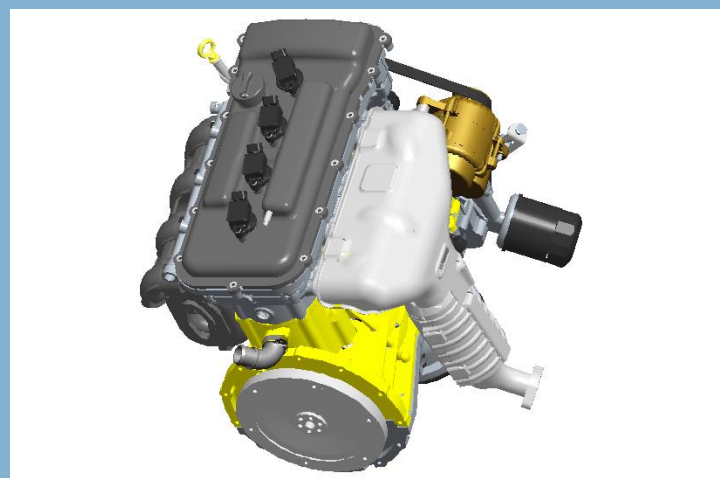
仕事内容

CAD (Computer Aided Design)

従来人の手によって製作されていた設計図をコンピューターを使用して製図ができる設計用ソフトのこと。主にCADが活用される業界は製造業や建築業、土木事業など、幅広い分野で使用されている。

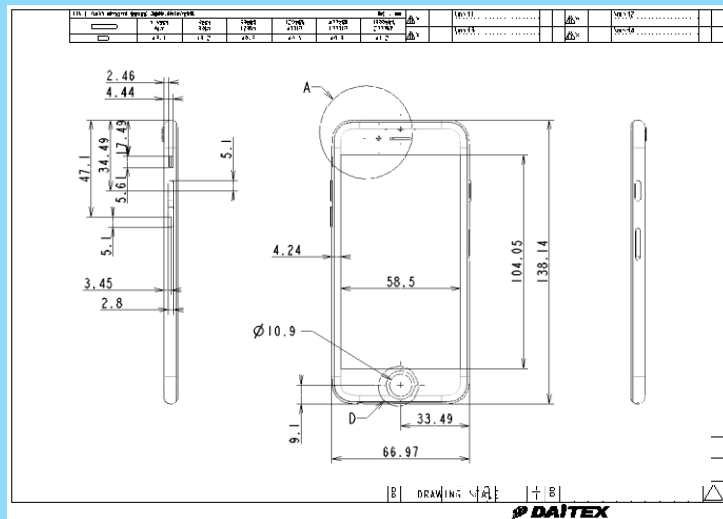


設計図



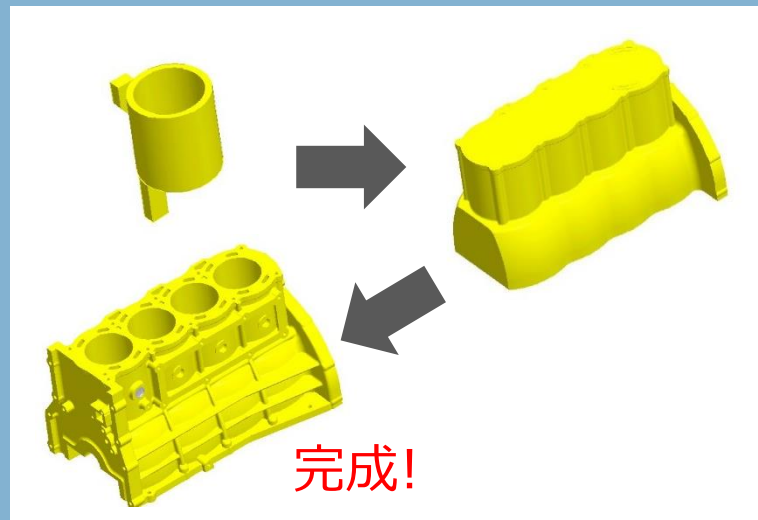
3次元モデル

仕事内容



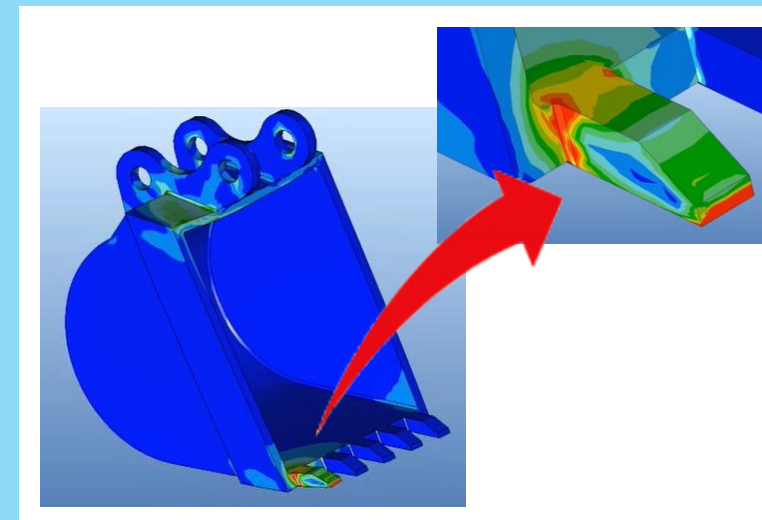
製図

製品を作る為に必要な形状・大きさ・構造・工程などを記入した図面を作成すること



モデリング

3DCADを用いて3Dモデルを作成すること



解析

強度や耐久性をコンピューター上で検証すること

設計の流れ

依頼

設計

納品

構想設計

機能・仕様

- ▶ 仕様書
- ▶ ポンチ絵

スピードが欲しい！
コストは抑えたい！
安全性も大事！

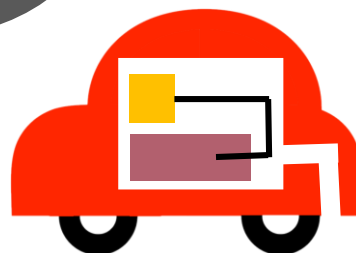


基本設計

構造・形状

- ▶ モデリング
- ▶ 解析

モーター
エンジン
バッテリー
外装

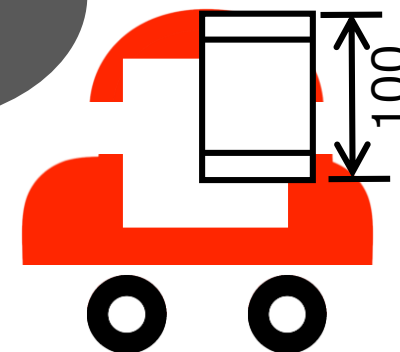


詳細設計

寸法・材質

- ▶ 図面
- ▶ 部品表

寸法
加工方法
材質



仕事内容

- ✓ 取引先メーカーごとに扱う製品は様々なので、配属先によって仕事内容が異なる。



仕事内容

ダイテックスでは、CADを使用した支援以外にも、様々な方法で、設計現場を支援しています。そのため、CAD以外の仕事もマルチに対応します。



CADアドバイザー

CADの操作や活用方法を
アドバイスする仕事



現物確認

製造現場に足を運んで製造に
問題がないか確認する



資料作成

PowerPointやExcelで
仕様書などを作成する

新入社員研修

6か月研修

● 信頼・信用される行動をする

社会人としての心得を学び、実践する習慣を身につける。



社会人の心得

オリエンテーション
業績勉強会
英会話教育

ビジネスマナー

職場生活の基本
整理整頓・挨拶
身だしなみ
言葉遣い
席次・名刺交換

報告書・文書作成
電話応対
組織・実務行動
報告・連絡・相談

● 基礎知識・技術を習得する

エンジニアとして生きていくために、CADや製図など設計の基礎を身につける。



3D-CAD教育

手書き製図
3D-CAD概要
スケッチ
パートモデリング
アセンブリ
3D-CAD製図

製図

JIS製図
部品図作成
機械加工
機械要素

エンジニアリング教育

実測・CADのデータ化
3D-CAD設計
3Dプリンター造形
CAE解析

マンスリーマンション

会社負担

- ✓ 家賃
- ✓ 水道光熱費
- ✓ 家具家電付き

※写真とは異なる部屋の場合もあります



社内規定

自宅から川崎本社までの通勤が50 km以上かつ2時間以上を要する

配属先

配属先



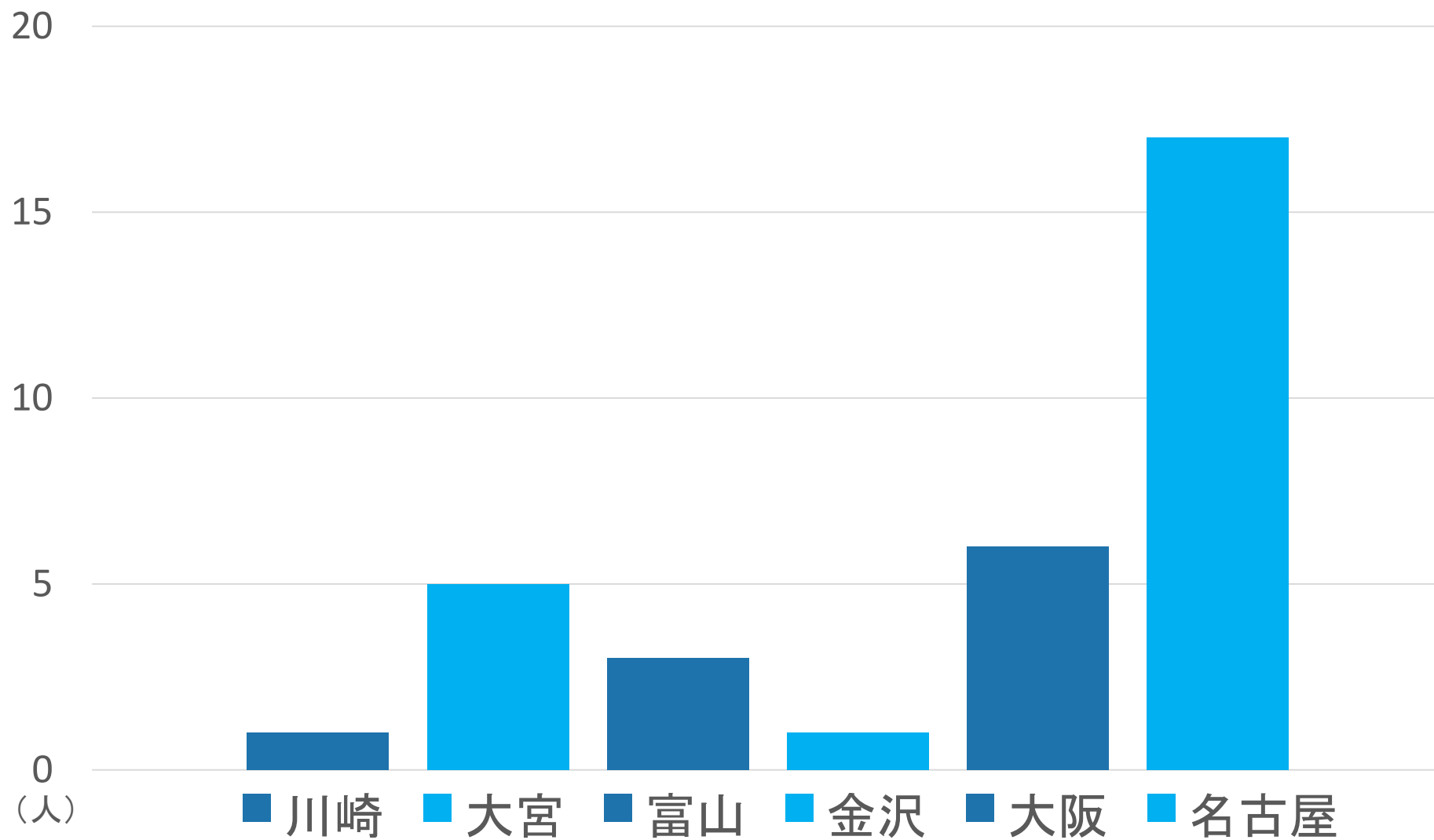
お客様との取引状況によって配属先が決まり、配属の約2か月前に決定。

全6拠点



新入社員 配属先オフィス

〈過去4年〉





新しいことにチャレンジできる環境。

全国転勤



雇用条件

雇用条件



基本給 大卒
220,000円



雇用形態
正社員



残業時間
平均13時間/月



年間休日
126日



有給休暇
入社すぐ10日付与
※平均取得日数12.0日

雇用条件



退職金

勤続1年から



昇給

年1回



賞与

年2回

※2021年度4.7カ月分



勤務地

各6拠点

※全国転勤有り



住宅手当

独身者 : 40,000円/月
家族帯同者 : 80,000円/月

※規定あり

求める人物像



**活力・継続力
がある人**

何事にも
興味や関心を
持ち続けられる人



**コミュニケーション
力がある人**

様々な立場の人と
関係を築ける人



**変化を
楽しめる人**

前向きに取り組める人